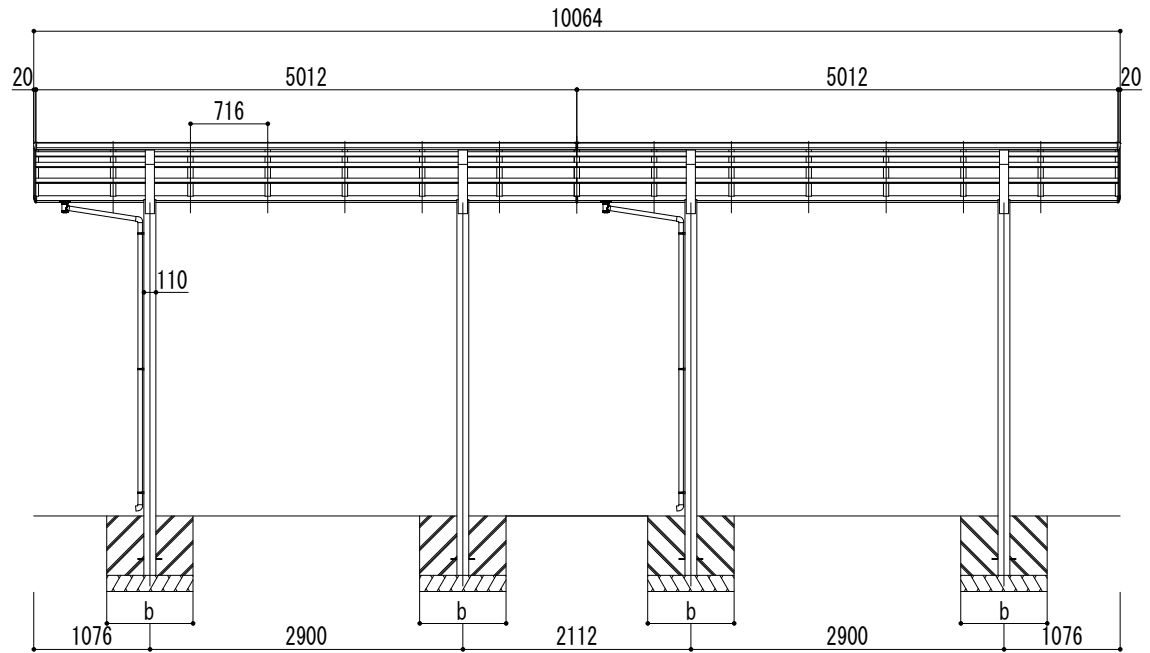
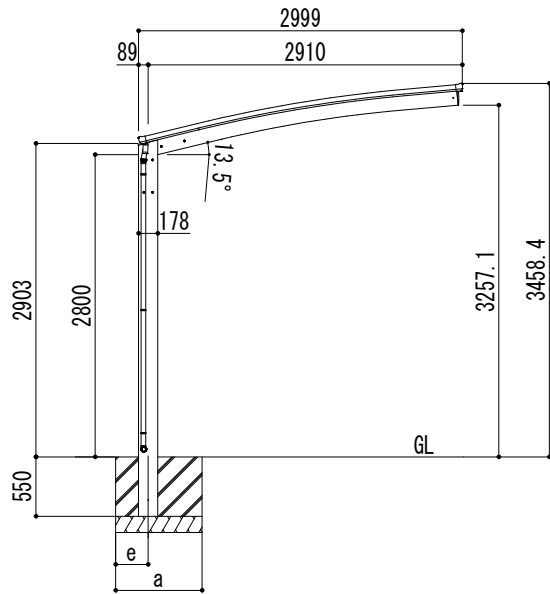
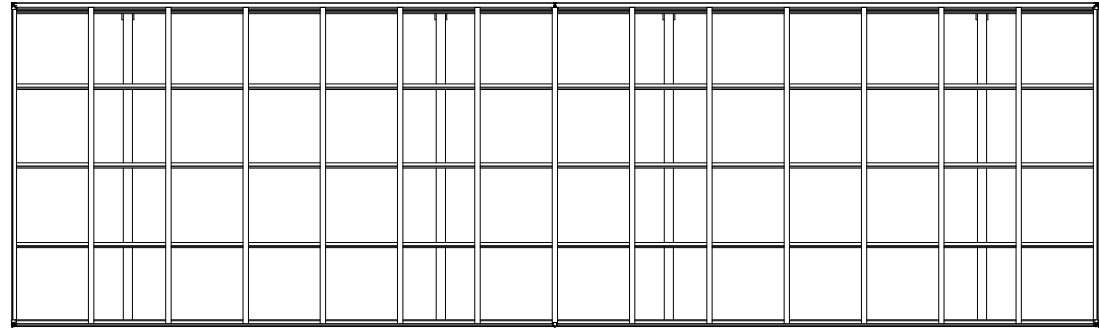


■基礎寸法表

間口呼称	奥行呼称	独立基礎						土間コンクリート考慮基礎					
		地耐力 (kN/m <sup>2</sup> )						地耐力 (kN/m <sup>2</sup> )					
		30		50		100		30		50		100	
a・b	e	a・b	e	a・b	e	a・b	e	a・b	e	a・b	e		
30	50+50	1300	300	1200	300	1050	300	700	350	600	300	550	275



変更記事	設計監理	殿	工事名	照査担当	作図	尺度	御受領印	Daisen 株式会社	図番
-----	施工	殿	図面名 リアルポートⅣ レギュラータイプ 奥行連棟(2台用) L50+50-W30 超ロング柱			1/40	年月日		